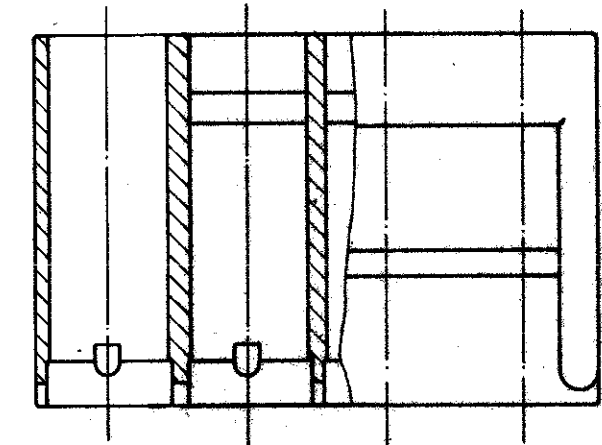
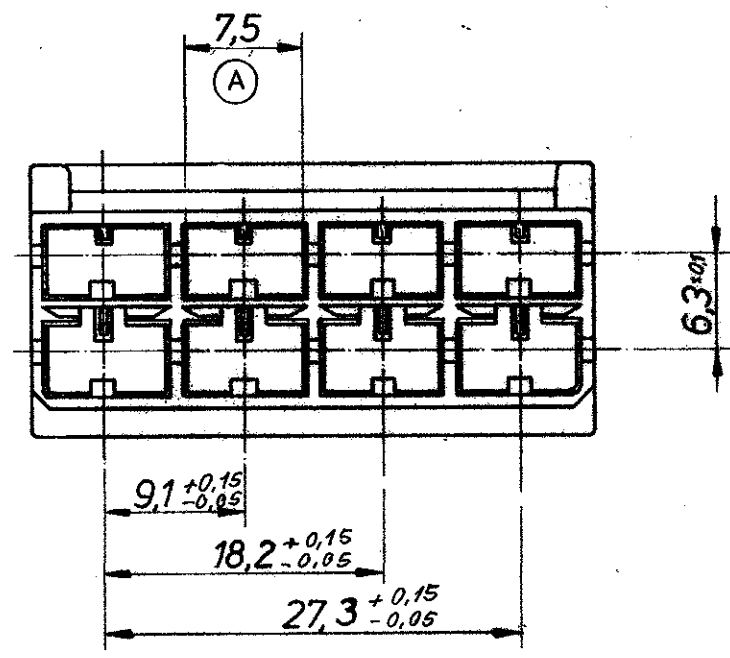
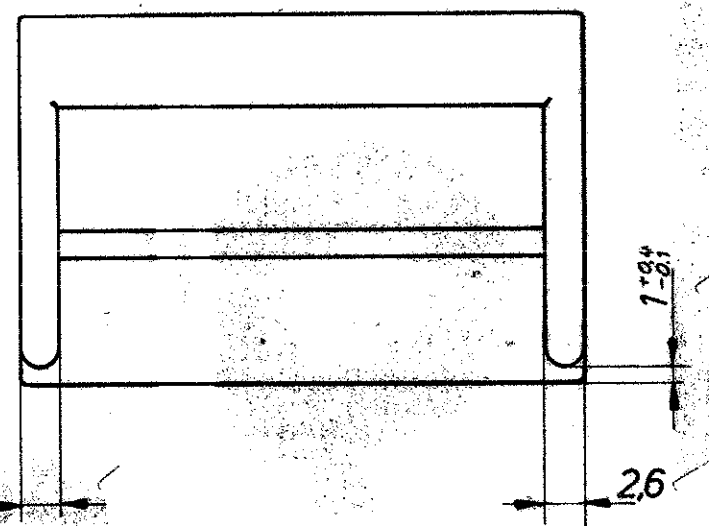


Zeichnung geschützt durch
 © Copyright 1979
 AMP DEUTSCHLAND GmbH
 Alle Rechte vorbehalten

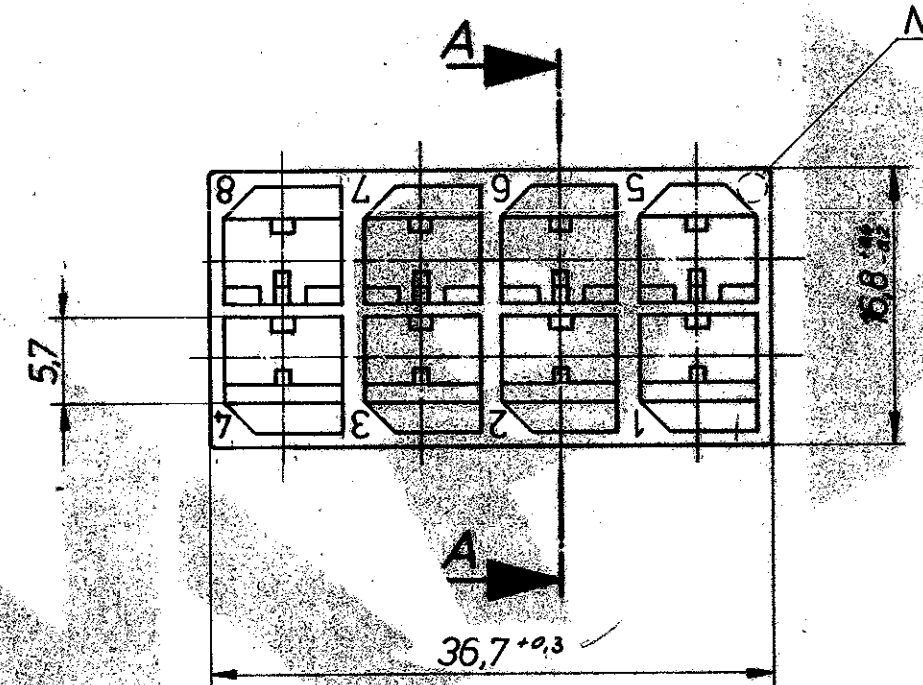
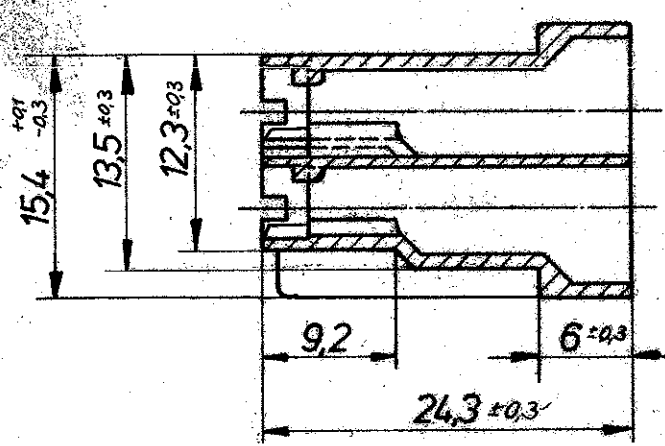
Index	Aenderung	Tag	Name
A	Maß 7,5 war 7,8 +0,2	29.6.82	Lindler
B	-9; 1-926 646-1 hinein	19.11.87	Schan
D	Anpassung an Produktrevision.	11.11.96	B. Singer
E1	PER ECO-15-016265	11.11.15	Hogan Guo



Ansicht "X"



Schnitt A-A



- 1 Nicht vermaßte Wanddicken 0,6^{+0,2}
- 2 Nicht vermaßte Radien R0,3^{+0,2}

1-926 646-1	PA 6.6	orange
926 646-9	PA 6.6	braun
926 646 -8	PA 6.6	weiß
926 646 -7	PA 6.6	blau
926 646 -6	PA 6.6	gelb
926 646 -5	PA 6.6	grau
926 646 -4	PA 6.6	rot
926 646 -3	PA 6.6	natur
926 646 -2	PA 6.6	grün
926 646 -1	PA 6.6	schwarz

Anderungen, die dem technischen Fortschritt dienen, behalten wir uns vor.

AMP AMP DEUTSCHLAND GmbH
Langen b Ffm

Benennung
8 poliges POSITIVE LOCK Gehäuse der Serie 6,3 (250)

K

Bestell-Nr.	Werkstoff	Oberfläche	Nicht tolerierte Maße	Format	Zeichnungs-Nr.
Gez. 25.7.80 Johannes	Gepr. Adami	Farbe	± 0,2 mm ± 1,5 °	C	926 646
			Maßstab 2:1		Blatt-Nr. 1 von 1

War 79-9864

passend zu 925341